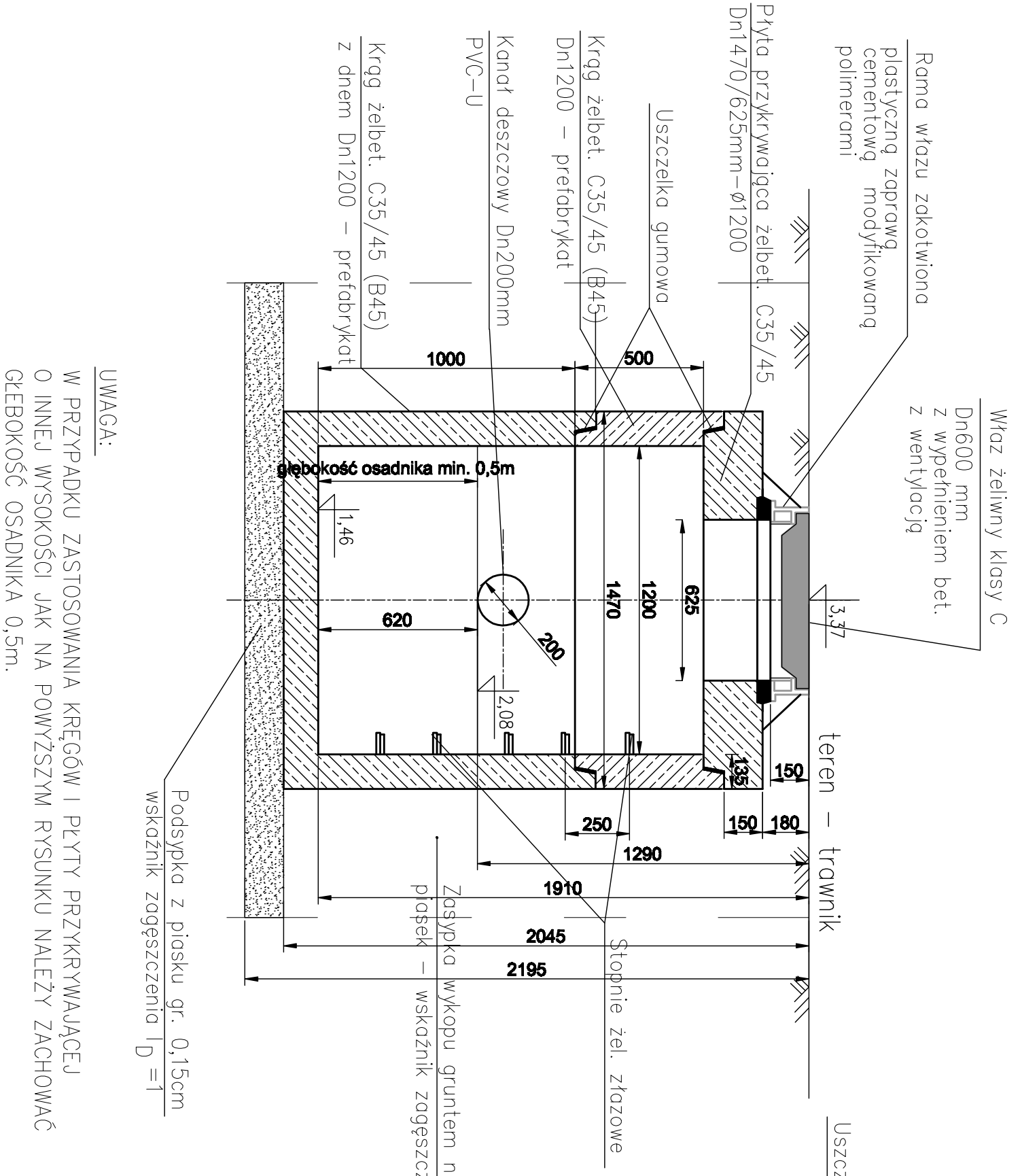


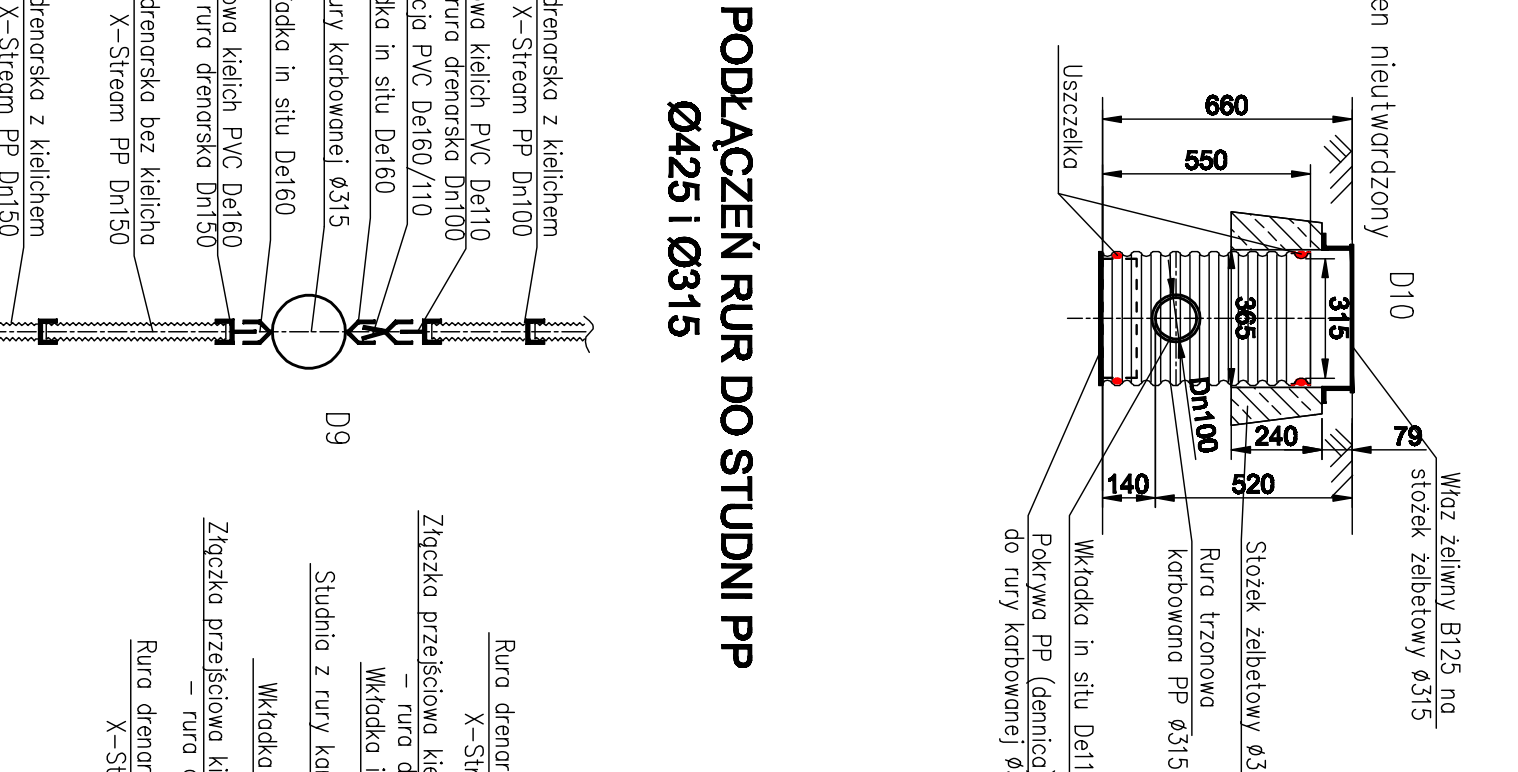
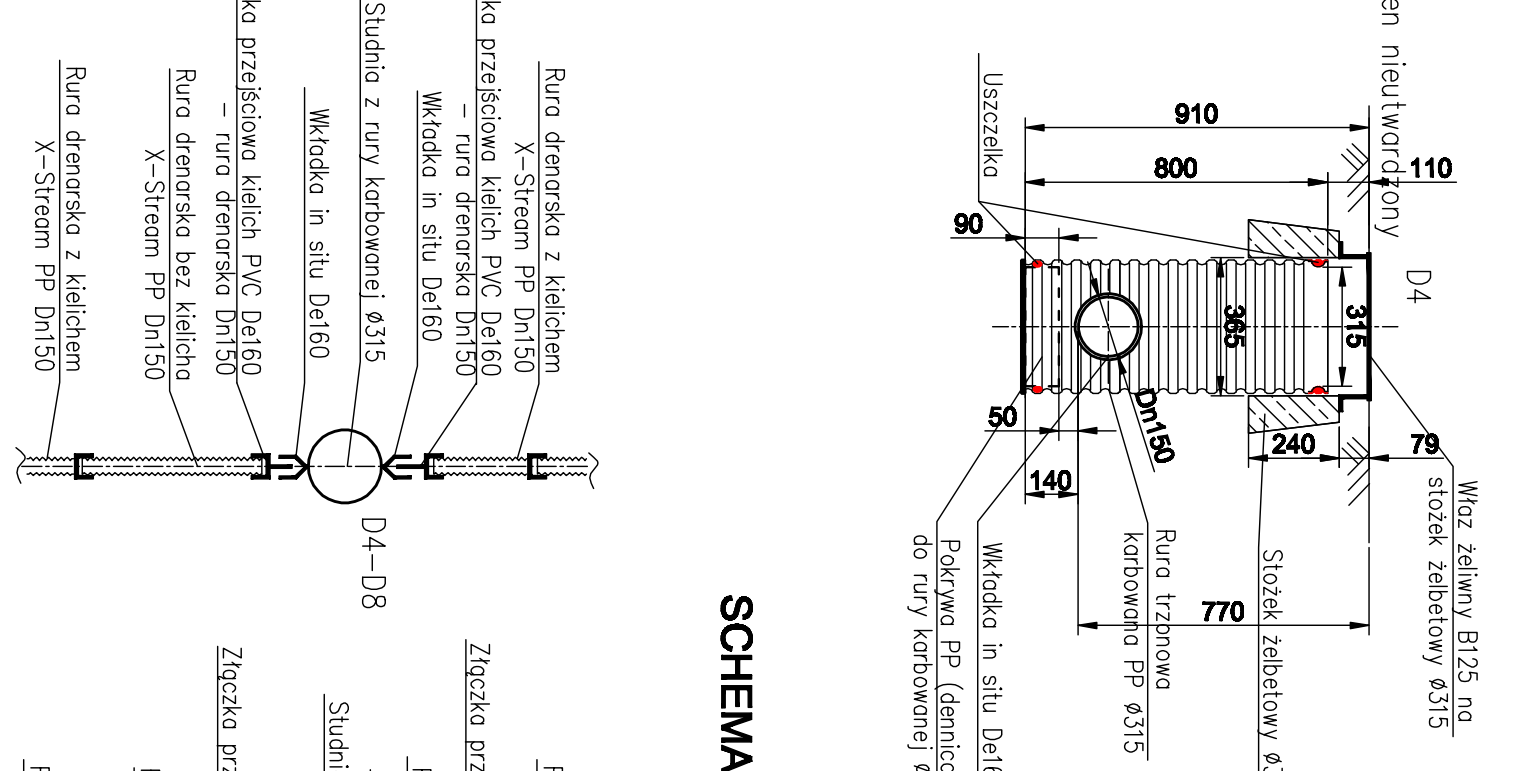
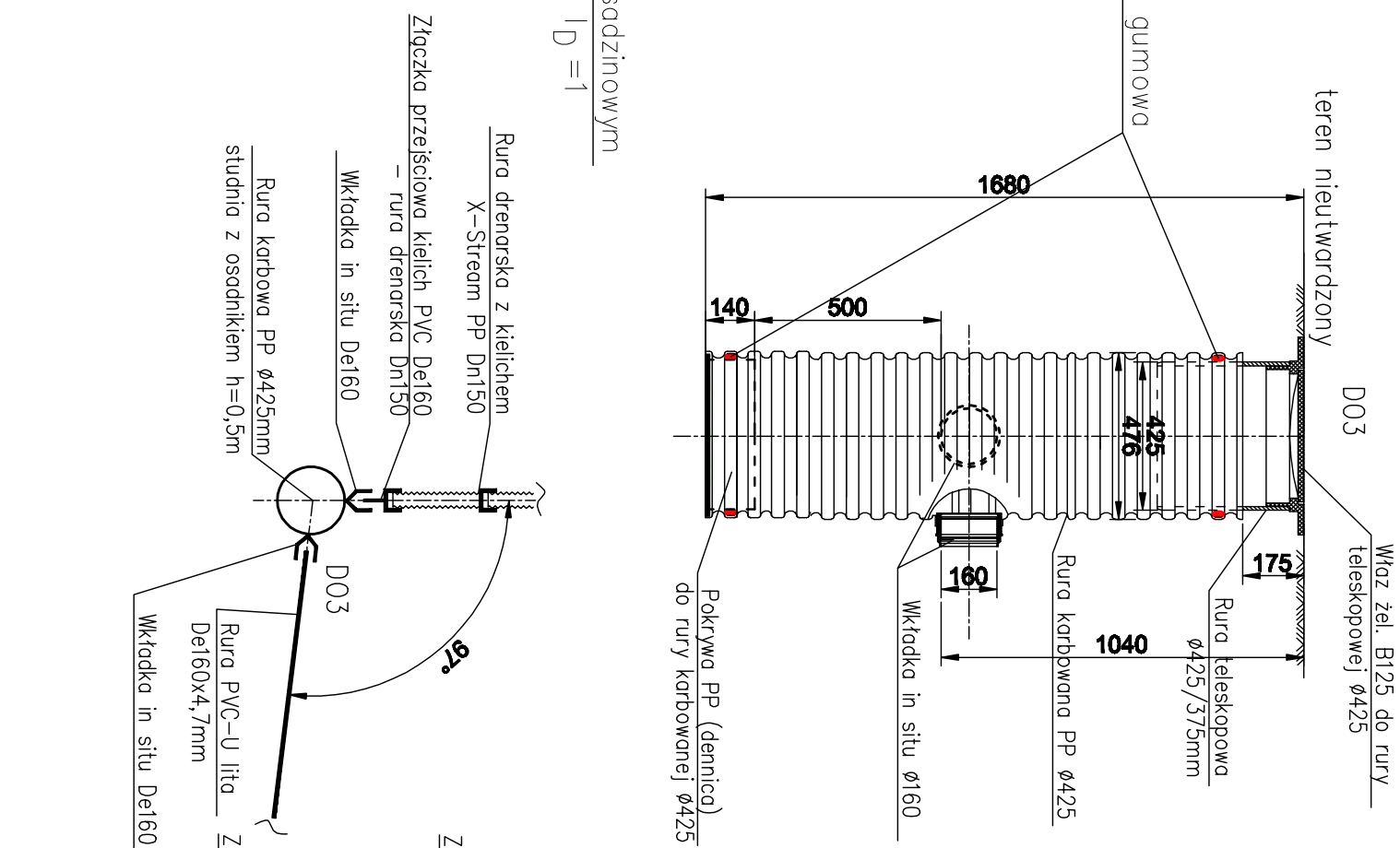
**SCHEMATY STUDNI DOŻ ŻELBETOWE  
Z OSADNIKIEM Dn1200mm**



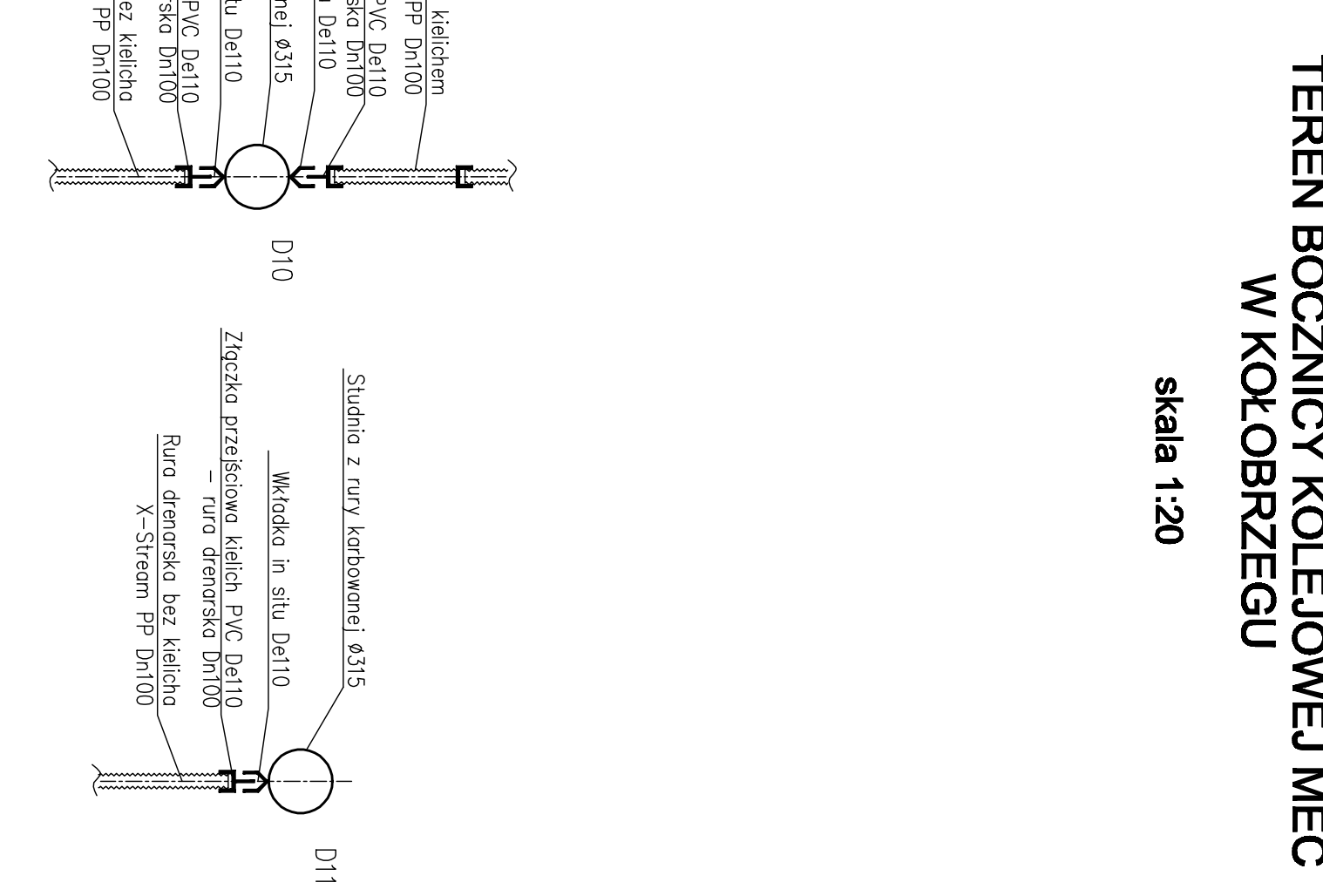
**UWAGA:**

W PRZYPADKU ZASTOSOWANIA KRĘGÓW I PŁYTY PRZKRYWAJĄCEJ O INNEJ WYSOKOŚCI JAK NA POWYŻSZYM RYSUNKU NALEŻY ZACHOWAĆ GŁĘBOKOŚĆ OSADNIKA 0,5m.

**SCHEMATY STUDNI PP Ø425 i Ø315mm**



**SCHEMATY PODŁĄCZEŃ RUR DO STUDNI PP  
Ø425 i Ø315**



**SCHEMATY STUDNI NA PRZYŁĄCZU KANALIZACJI  
DESZCZOWEJ ORAZ ZEWN. INSTALACJI KANALIZACJI  
DESZCZOWEJ - DRENAŻOWEJ ODWADNIAJĄCEJ  
TEREN BOCZNICY KOLEJOWEJ MEC  
W KOŁOBRZEGU**

skala 1:20

PRACOWNIA PROJEKTOWA  
INŻYNIERII ŚRODOWISKA

Kozłowski, ulica Podgórna 9/3  
tel./fax 094 348 80 80

Nr rys.	4
Skala	1:50
mgr inż. J. Szyniarski	projektant
mgr inż. E. B. Klimmek	redaktor i zakres
UAN/N/7210/187/89	no. zgłoszenia
UAN/N/7210/315/86	no. zgłoszenia
30.11.2020.	specjalność
	temat
	inwestor
	adres
	obiekt